



INSTRUCTIONS D'ASSEMBLAGE
ASSEMBLY INSTRUCTIONS

MONARCH
SPECIALTIES INC.

I 3626

ETAGERE -
58"H / METAL BLANC EN COIN

BOOKCASE -
58"H / WHITE METAL CORNER ETAGERE

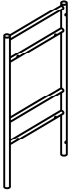
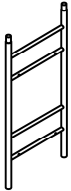
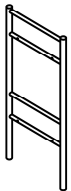
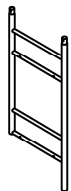
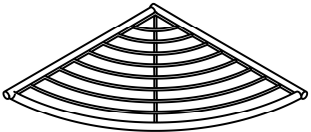


**POUR DE L'ASSISTANCE OU POUR COMMANDER
DES PIÈCES CONTACTEZ NOTRE DÉPARTEMENT
DE SERVICE À LA CLIENTÈLE.**

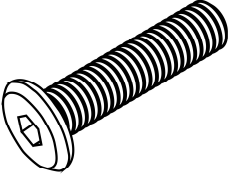
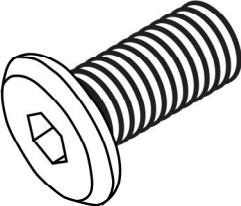
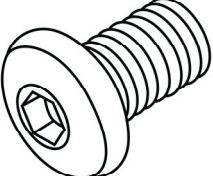
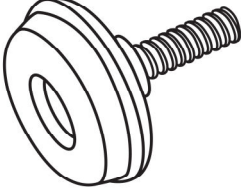
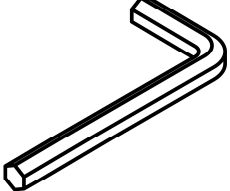
**FOR ASSISTANCE OR TO ORDER PARTS
CONTACT OUR CUSTOMER SERVICE DEPARTMENT**

WWW.MONARCHSERVICE.COM

LISTE DES PIÈCES
PARTS LIST

PIÈCE / PART #	IMAGE	DESCRIPTION	QTY / QTÉ
1		<p>FRONT FACING LEFT FRAME CADRE AVANT GAUCHE</p>	1
2		<p>FRONT FACING LEFT FRAME CADRE AVANT GAUCHE</p>	1
3		<p>FRONT FACING RIGHT FRAME CADRE AVANT DROIT</p>	1
4		<p>FRONT FACING RIGHT FRAME CADRE AVANT DROIT</p>	1
5		<p>SHELF ÉTAGÈRE</p>	4

LISTE DES PIÈCES DE MONTAGE
HARDWARE LIST

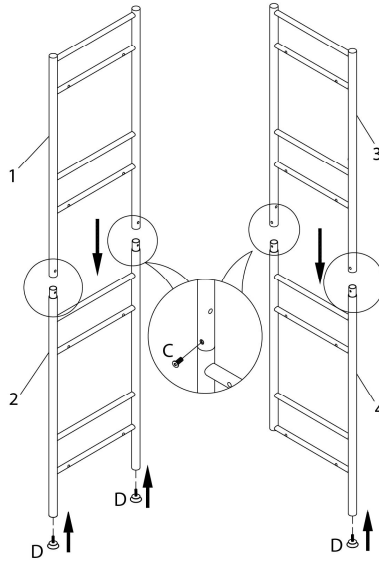
PIÈCE / PART #	IMAGE	DESCRIPTION	QTY / QTÉ
A		<p align="center">ASSEMBLING BOLT - Ø 1/4" X 1 1/4"</p> <p align="center">BOULON D'ASSEMBLAGE - Ø 1/4" X 1 1/4"</p>	3
B		<p align="center">ASSEMBLING BOLT - Ø 1/4" X 1"</p> <p align="center">BOULON D'ASSEMBLAGE - Ø 1/4" X 1"</p>	16
C		<p align="center">ASSEMBLING BOLT - Ø 1/4" X 3/8"</p> <p align="center">BOULON D'ASSEMBLAGE - Ø 1/4" X 3/8"</p>	4
D		<p align="center">ADJUSTABLE LEG</p> <p align="center">PATTE AJUSTABLE</p>	3
E		<p align="center">HEX KEY</p> <p align="center">CLÉ HEXAGONALE</p>	1



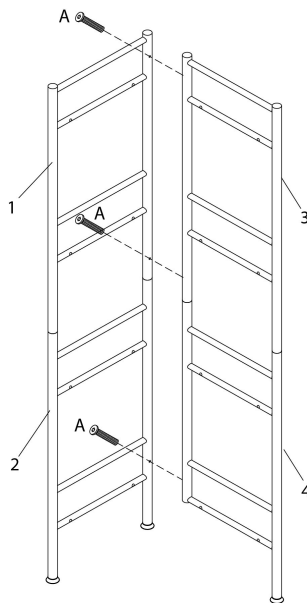
OUTIL DE VÉRIFICATION DE DIMENSIONS DES PIÈCES
HARDWARE DIMENSIONS VERIFICATION TOOL



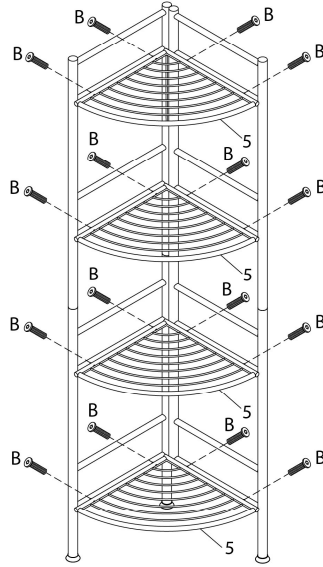
ÉTAPE / STEP 1



ÉTAPE / STEP 2



ÉTAPE / STEP 3



ÉTAPE / STEP 4

